

- если были нарушены условия гарантийных обязательств, что в каждом конкретном случае определяет технический специалист Изготовителя или его представитель;
- если датчик осадков TSP02 имеет следы постороннего вмешательства или была попытка несанкционированного ремонта.

7.4. Гарантия и другие обязательства не распространяются на следующие неисправности:

- механические повреждения: сколы, трещины, вмятины, разрывы и др., полученные вследствие ударов, падений либо царапин;
- повреждения, вызванные попаданием внутрь изделия посторонних веществ, предметов, жидкостей, насекомых, животных;
- повреждения, вызванные неправильной эксплуатацией либо использованием нестандартного или не прошедшего проверку на совместимость оборудования, работающего или подключаемого в сопряжении с данным (воздействие статического электричества, неверный монтаж соединений, работа с нештатными источниками питания, не предусмотренными для этих устройств периферией, кабелями и т.д.);
- повреждения, вызванные стихией, пожаром и другими внешними факторами, климатическими и иными условиями.

7.5. Во всех случаях, когда датчик осадков TSP02 не подлежит гарантийному ремонту, может быть рассмотрен вопрос о его платном ремонте по усмотрению Изготовителя или его представителя.

7.6. Изготовитель или его представитель ни при каких условиях не несут ответственности за какой-либо ущерб (включая все, без исключения, случаи потери прибылей, прерывания деловой активности либо других денежных потерь), связанных с использованием или невозможностью использования купленного изделия. В любом случае возмещение, согласно данным гарантийным условиям не может превышать стоимости, фактически уплаченной покупателем за изделие или единицу оборудования, приведшую к убыткам.

7.7. Замена или ремонт любой части изделия в течение гарантийного срока не продлевает его.

7.8. Для исполнения гарантийных обязательств Изготовителю или его представителю необходимо направить следующие документы:

- паспорт на изделие со штампом ОТК;
- претензия покупателя с указанием характера неисправности и условий эксплуатации;
- документ с указанием даты продажи.

Свидетельство о приемке:

Датчик осадков TSP02-_____

прошел заводские испытания и признан годным к эксплуатации:

Дата изготовления _____

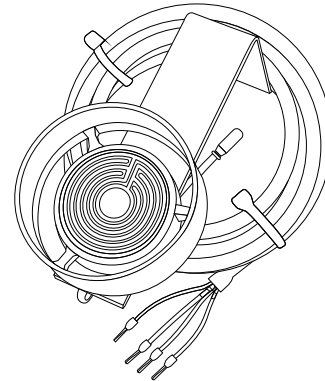
Штамп ОТК

Дата продажи _____

Штамп магазина

Товар не подлежит обязательной сертификации

ДАТЧИК ОСАДКОВ TSP02



ПАСПОРТ

ООО «СПЕЦИАЛЬНЫЕ ИНЖЕНЕРНЫЕ СИСТЕМЫ»

РОССИЯ 141008 г. Мытищи, Московская обл., Проектируемый пр-д 5274, стр. 7

Тел/факс: (495) 728-80-80; e-mail: mcs@sst.ru; интернет: www.ses-pro.ru

1. Назначение

Датчик осадков TSP02 предназначен для определения наличия осадков на обрабатываемой поверхности. Используется для совместной работы с регуляторами температуры электронными PT-200, PT-220.

2. Технические данные

Габаритные размеры	210x210x160 мм
Тип датчика	Контактный
Напряжение питания нагревательного элемента	36 В±10% АС
Номинальная мощность нагревателя	5 Вт±10%
Температурный диапазон	от -40° С до +50° С
Масса	520 г
Сечение установочных проводов	0,75 мм ²
Сопротивление нагревательного элемента	360 Ом±10%
Мощность нагревательного элемента:	
номинальная	3,6 Вт ±10%
минимальная	1,8 Вт ±10%

Пример обозначения:

Датчик осадков TSP02-X, где X - длина установочного провода, м.

Таблица цветовой маркировки изолированных жил установочного провода*

Цвета проводов:	синие	белые
Назначение проводов:	сигнальные провода - к регуляторам температуры электронным PT-200, PT-220	питание встроенного нагревателя - к блоку питания датчиков осадков (БПДО)

* Производитель оставляет за собой право изменять цветовую гамму изолированных жил установочного провода.

3. Комплект поставки

Датчик осадков TSP02 с кронштейном крепления – 1 шт.

Паспорт – 1 шт.

4. Установка и эксплуатация

4.1. Датчик осадков TSP02 устанавливается в месте, доступном для попадания осадков, на кронштейн крепления, входящий в комплект.

4.2. Датчик осадков TSP02 подключается к прибору согласно инструкции или паспорта используемого прибора.

4.3. Возможные ошибки и диагностика неисправностей также указаны в документации на регулятор.

5. Меры безопасности

5.1. Подключение датчика осадков TSP02 должно производиться **ТОЛЬКО** квалифицированным электриком!

5.2. Все работы по монтажу и подключению датчика осадков TSP02 следует проводить **ТОЛЬКО** при отключенном напряжении питания!

5.3. Датчик осадков TSP02 не представляет опасности. Материалы компонентов, входящих в состав датчика, химически инертны.

Ниже приводятся общие требования к мерам безопасности датчика осадков TSP02, выполнение которых ОБЯЗАТЕЛЬНО для соблюдения условий гарантии.

5.4. Датчик осадков TSP02 должен использоваться строго по назначению в соответствии с рекомендациями завода-изготовителя.

5.5. Запрещается самостоятельно вносить изменения в конструкцию датчика осадков TSP02.

5.6. Датчик осадков TSP02 не должен подвергаться механическим нагрузкам.

5.7. Не допускается эксплуатация датчика осадков TSP02 с внешними механическими повреждениями.

6. Транспортировка и хранение

6.1. Транспортировка и хранение датчика осадков TSP02 осуществляется в соответствии с требованиями ГОСТ 15150-69.

6.2. Датчик осадков TSP02 допускается перевозить всеми видами крытых транспортных средств в соответствии с правилами перевозок грузов, действующими на транспорте данного вида.

6.3. Хранение датчика осадков TSP02 должно осуществляться в чистом и сухом помещении при температуре -50°С до +50°С.

7. Гарантийные обязательства

Изготовитель гарантирует соответствие датчика воды TSP02 техническим характеристикам, указанным в паспорте, при соблюдении потребителем условий транспортировки, хранения.

Гарантийный срок - 2 года с даты продажи.

7.1. Гарантийное обслуживание предусматривает бесплатный ремонт или замену изделия в течение всего гарантийного срока при соблюдении следующих условий:

- датчик осадков TSP02 использовался по назначению;
- датчик осадков TSP02 не имеет механических повреждений, явившихся причиной неисправностей;
- соблюдены правила и требования по транспортировке и хранению датчика осадков TSP02.

7.2. Если в момент диагностики или после её проведения будет установлено, что какое-либо из перечисленных условий не соблюдено, Изготовитель или его представитель вправе отказать в гарантийном обслуживании, выдав соответствующее заключение.

7.3. Датчик осадков TSP02 снимается с гарантии и бесплатный ремонт/ замена изделия не производится в следующих случаях:

- если истек срок гарантии;
- если датчик осадков TSP02 был поврежден при транспортировке после получения товара (хранении, если изделие не вводилось в эксплуатацию) или нарушены правила монтажа и эксплуатации, транспортировки и хранения;